

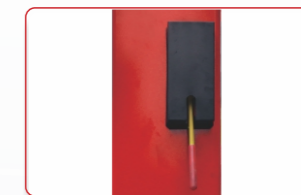
DOS POSTES ELEVADOR DE PLACA BASE

Los elevadores de dos postes con placa base de la serie Bear BP son más fuertes y más cómodos de operar que la mayoría de los elevadores del mundo.



Características Principales

- Capacidad de 10,000 lbs., el elevador de placa base de dos postes de grado comercial está diseñado y construido para que cualquier tienda profesional y garajes domésticos se adapten al entorno de taller de techo bajo sin obstrucciones aéreas.
- El liberador de seguridad de un solo punto permite al operador desbloquear los bloqueos de seguridad de ambas columnas simultáneamente. También hay un sistema de bloqueo doble para mayor seguridad.
- Cuatro brazos de tres etapas son adecuados para más vehículos.
- Las restricciones automáticas para brazos mantienen los brazos bloqueados en sus posiciones adecuadas.
- Deslizadores de polietileno UHMW autolubrificante y casquillo de bronce.
- Para la sincronización se utiliza cable de calidad aeronáutica.
- El protector de pies desmontable y la bandeja de herramientas permiten un espacio de trabajo libre de desorden.



El liberador de seguridad de un solo punto hace que sea más fácil para los operadores desbloquear ambos bloqueos de columna.



Dos cerraduras, un liberador. Sólo disponible en Bear.



Adaptador de sillón opcional.
No. de kits para camión ligero: 20802
No. de juegos para camión pesado: 21103



El paquete de almohadillas de goma apilables con adaptadores de extensión de 1.5", 2.5", 5".

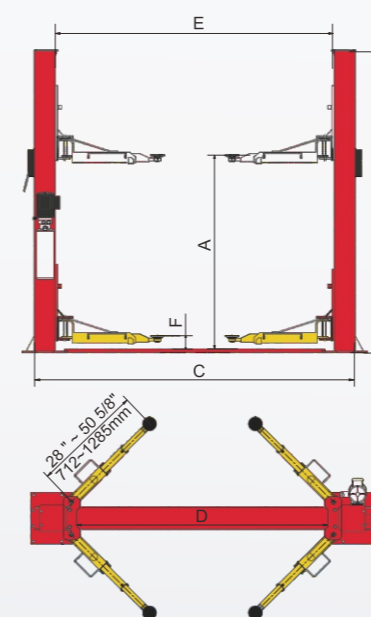


Retenedores y liberadores automáticos de brazos.



Cuatro brazos de tres etapas son adecuados para más vehículos.

ESPECIFICACIONES



| | | |
|-----------------------------|------------------------------|-------------------------------|
| Modelo | 30-210FP | |
| Capacidad de elevación | 10,000lbs (4500kg) | |
| Tiempo de elevación | 62S | |
| Altura de elevación | A | 76 3/8"-85 3/8" (1940-2169mm) |
| Altura Total | B | 111 7/8" (2841mm) |
| Ancho Total | C | 139 1/8" (3534mm) |
| Área de libre manejo | D | 100 3/4" (2560mm) |
| Ancho entre columnas | E | 112 1/4" (2850mm) |
| Altura mínima de plataforma | F | 3 1/2" (90mm) |
| Peso bruto | 1,697lbs (770kg) | |
| Motor | 2.0HP,220V/60Hz,single phase | |