



BAJA ESCALA

ELEVADOR PORTATIL

El elevador portátil de poca altura es una excelente opción para techos bajos o para agregar una bahía para aumentos estacionales en los negocios.

Proporciona una buena altura de trabajo para neumáticos, frenos y reparaciones de carrocería.



30-LR600

ELEVADOR PORTÁTIL

Características Principales:

- ✓ Múltiples cierres de seguridad con desbloqueo mecánico.
- ✓ Portátil, fácil de mover con soporte de unidad de potencia.
- ✓ Alta velocidad: de 105 a 600 mm (4 1/8"-23 5/8") en solo 25 segundos.
- ✓ Incluye almohadillas de goma de alta densidad.

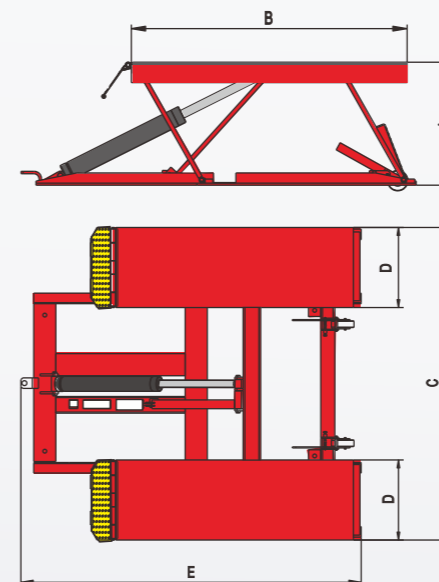


Almohadillas de goma para ascensores de 1 1/2" de altura.



Múltiples cerraduras de seguridad con desbloqueo mecánico.

ESPECIFICACIONES



Modelo	30-LR600	
Capacidad de elevación	6,000lbs (2800kg)	
Tiempo de elevación	25S	
Altura de elevación	A1	23 5/8" (600mm)
Altura mínima	A2	4 1/8" (105mm)
Longitud de la plataforma	B	53 1/4" (1352mm)
Ancho total	C	70" (1780mm)
Ancho de la plataforma	D	18" (456mm)
Longitud total	E	76 1/4" (1938mm)
Peso bruto	849 lbs (385kg)	
Motor	1.0 HP, 110V/60Hz, fase única	

The Cartek Group
 6950 East N Avenue Kalamazoo, MI USA 49048
 ph: 866-550-1134 / email: customerservice@cartek.com
 www.bear-cartek.com